

Technische fiche

Buiseindtule, deelbaar, PG, lichtgrijs

Artikelnummer: 2044536



Deelbare buiseindtule voor de bevestiging op PG elektro-installatiebuizen

De deelbare doorvoertule voor buisuiteinden kan worden gebruikt voor reparaties aan bestaande installaties in overeenstemming met de voorschriften. Losmaken van de kabels is daarbij niet nodig, waardoor een snelle montage mogelijk wordt.



PE Polyethyleen

Stamgegevens

Artikelnummer	2044536
Type	129 TB PG36
Omschrijving 1	Eindtule, deelbaar
Omschrijving 2	PG
Fabrikant	OBO
Dimensie	PG36
Kleur	lichtgrijs; RAL 7035
Materiaal	Polyethyleen
Kleinste verkoop-eenheid	30
Eenheid van hoeveelheid	Stuk
Gewicht	0,87 kg
Eenheid gewicht	kg/100 paar

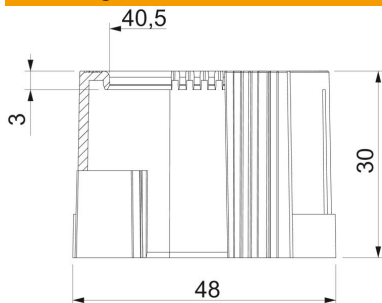
Technische fiche

Buiseindtule, deelbaar, PG, lichtgrijs

Artikelnummer: 2044536



Afmetingen



Maat D1	48 mm
Maat D2	40,5 mm
Maat L1	30 mm
Maat L2	3 mm

Technische gegevens

Uitvoering	Stek
voor buisdiameter	47 mm
Afmetingen	PG36
Oppervlak geborsteld	nee
Oppervlak gepolijst	nee