

Fiche technique

Douille terminale de tube, divisible, PG, gris clair

Référence: 2044536



Douille terminale divisible à emboîter sur les tubes d'installation électrique PG.

L'œillet d'extrémité de tuyau détachable peut être utilisé pour les réparations d'installations existantes conformément à la réglementation. Étant donné qu'un branchement des câbles n'est plus nécessaire, la durée du montage est réduite.



PE Polyéthylène

Données sources

Référence	2044536
Type	129 TB PG36
Désignation 1	Douille terminale double coque
Désignation 2	PG
Fabricant	OBO
Dimension	PG36
Coloris	gris clair ; RAL 7035
Matériau	Polyéthylène
Unité d'emballage minimale	30
Unité de mesure	Pièces
Poids	0,87 kg
Unité de poids	kg/100 paires

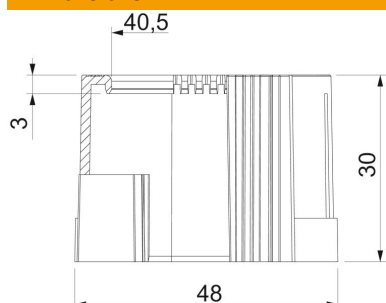
Fiche technique

Douille terminale de tube, divisible, PG, gris clair

Référence: 2044536



Dimensions



Cote D1	48 mm
Cote D2	40,5 mm
Cote L1	30 mm
Cote L2	3 mm

Caractéristiques techniques

Modèle	Enfichable
pour diamètre de tube	47 mm
Taille	PG36
Surface brossée	non
Surface polie	non