

Technische fiche

Buiseindtule, deelbaar, PG, lichtgrijs

Artikelnummer: 2044521



Deelbare buiseindtule voor de bevestiging op PG elektro-installatiebuizen

De deelbare doorvoertule voor buisuiteinden kan worden gebruikt voor reparaties aan bestaande installaties in overeenstemming met de voorschriften. Losmaken van de kabels is daarbij niet nodig, waardoor een snelle montage mogelijk wordt.



PE Polyethyleen

Stamgegevens

Artikelnummer	2044521
Type	129 TB PG21
Omschrijving 1	Eindtule, deelbaar
Omschrijving 2	PG
Fabrikant	OBO
Dimensie	PG21
Kleur	lichtgrijs; RAL 7035
Materiaal	Polyethyleen
Kleinste verkoop-eenheid	50
Eenheid van hoeveelheid	Stuk
Gewicht	0,59 kg
Eenheid gewicht	kg/100 paar

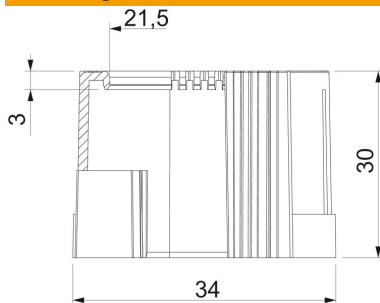
Technische fiche

Buiseindtule, deelbaar, PG, lichtgrijs

Artikelnummer: 2044521



Afmetingen



Maat D1	34 mm
Maat D2	21,5 mm
Maat L1	30 mm
Maat L2	3 mm

Technische gegevens

Uitvoering	Stek
voor buisdiameter	28,3 mm
Afmetingen	PG21
Oppervlak geborsteld	nee
Oppervlak gepolijst	nee