

Technische fiche

Buiseindtule, deelbaar, metrisch, lichtgrijs

Artikelnummer: 2047890



Deelbare buiseindtule voor de bevestiging op metrische elektro-installatiebuizen.

De afneembare buiseindtul kan worden gebruikt voor correcte reparaties aan bestaande installaties. Losmaken van de kabels is daarbij niet nodig, waardoor een snelle montage mogelijk wordt.



PE Polyethyleen

Stamgegevens

Artikelnummer	2047890
Type	129 TB M50
Omschrijving 1	Eindtule, deelbaar
Omschrijving 2	metrisch
Fabrikant	OBO
Dimensie	M50
Kleur	lichtgrijs; RAL 7035
Materiaal	Polyethyleen
Kleinste verkoop-eenheid	30
Eenheid van hoeveelheid	Stuk
Gewicht	0,935 kg
Eenheid gewicht	kg/100 paar

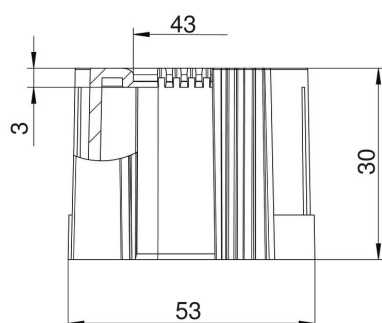
Technische fiche

Buiseindtule, deelbaar, metrisch, lichtgrijs

Artikelnummer: 2047890



Afmetingen



Maat D1	53 mm
Maat D2	43 mm
Maat L1	30 mm
Maat L2	3 mm

Technische gegevens

Uitvoering	Stek
voor buisdiameter	50 mm
Afmetingen	M50
Halogeenvrij	ja
Oppervlak geborsteld	nee
Oppervlak gepolijst	nee