

# Fiche technique

## Douille terminale de tube, divisible métrique, noir

Référence: 2047971



Douille terminale divisible à emboîter sur les tubes d'installation électrique métriques.

La douille terminale de tube divisible peut être utilisée pour les installations réglementaires officielles et ultérieures. Étant donné qu'un débranchement des câbles n'est plus nécessaire, la durée du montage est réduite.



**PE** Polyéthylène

### Données sources

Référence	2047971
Type	129 TB M32 SW
Désignation 1	Douille terminale double coque
Désignation 2	métrique
Fabricant	OBO
Dimension	M32
Coloris	noir
Matériau	Polyéthylène
Unité d'emballage minimale	50
Unité de mesure	Pièces
Poids	0,656 kg
Unité de poids	kg/100 paires

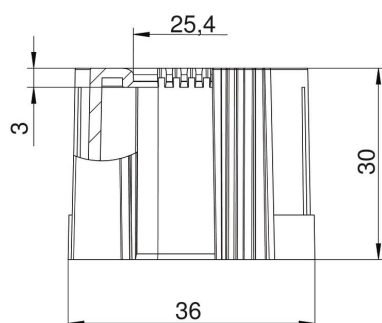
# Fiche technique

Douille terminale de tube, divisible métrique, noir

Référence: 2047971



## Dimensions



Cote D1	36 mm
Cote D2	25,4 mm
Cote L1	30 mm
Cote L2	3 mm

## Caractéristiques techniques

Modèle	Enfichable
pour diamètre de tube	32 mm
Taille	M32
Sans halogène	oui
Surface brossée	non
Surface polie	non