

Fiche technique

Douille terminale de tube, divisible métrique, noir

Référence: 2047952



Douille terminale divisible à emboîter sur les tubes d'installation électrique métriques.

La douille terminale de tube divisible peut être utilisée pour les installations réglementaires officielles et ultérieures. Étant donné qu'un débranchement des câbles n'est plus nécessaire, la durée du montage est réduite.



PE Polyéthylène

Données sources

Référence	2047952
Type	129 TB M25 SW
Désignation 1	Douille terminale double coque
Désignation 2	métrique
Fabricant	OBO
Dimension	M25
Coloris	noir
Matériau	Polyéthylène
Unité d'emballage minimale	50
Unité de mesure	Pièces
Poids	0,5 kg
Unité de poids	kg/100 paires

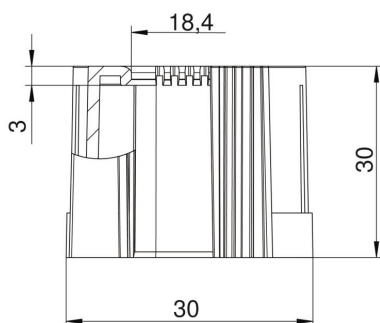
Fiche technique

Douille terminale de tube, divisible métrique, noir

Référence: 2047952



Dimensions



Cote D1	30 mm
Cote D2	18,4 mm
Cote L1	30 mm
Cote L2	3 mm

Caractéristiques techniques

Modèle	Enfichable
pour diamètre de tube	25 mm
Taille	M25
Sans halogène	oui
Surface brossée	non
Surface polie	non