

Technische fiche

Buiseindtule, deelbaar, metrisch, lichtgrijs

Artikelnummer: 2047831



Deelbare buiseindtule voor de bevestiging op metrische elektro-installatiebuizen.

De afneembare buiseindtul kan worden gebruikt voor correcte reparaties aan bestaande installaties. Losmaken van de kabels is daarbij niet nodig, waardoor een snelle montage mogelijk wordt.



PE Polyethyleen

Stamgegevens

Artikelnummer	2047831
Type	129 TB M20
Omschrijving 1	Eindtule, deelbaar
Omschrijving 2	metrisch
Fabrikant	OBO
Dimensie	M20
Kleur	lichtgrijs; RAL 7035
Materiaal	Polyethyleen
Kleinste verkoop-eenheid	50
Eenheid van hoeveelheid	Stuk
Gewicht	0,44 kg
Eenheid gewicht	kg/100 paar

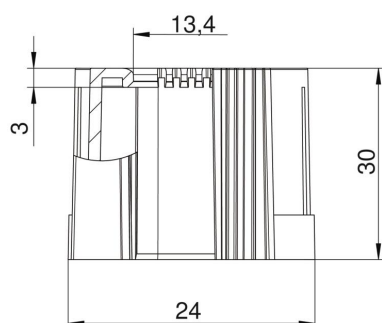
Technische fiche

Buiseindtule, deelbaar, metrisch, lichtgrijs

Artikelnummer: 2047831



Afmetingen



Maat D1	24 mm
Maat D2	13,4 mm
Maat L1	30 mm
Maat L2	3 mm

Technische gegevens

Uitvoering	Stek
voor buisdiameter	20 mm
Afmetingen	M20
Halogeenvrij	ja
Oppervlak geborsteld	nee
Oppervlak gepolijst	nee