

Fiche technique

Champignon de capture avec raccord

Référence: 5405769



- Pointe champignon en aluminium
- Avec raccord en croix prémonté avec vis à tête hexagonale M8 x 25 en acier galvanisé à chaud
- Pour conducteur rond Rd 8-10 et conducteur plat FL 30



- St** acier
- FT** galvanisé à chaud par trempage

Données sources

| | |
|----------------------------|--------------------------------|
| Référence | 5405769 |
| Type | 128 F |
| Désignation 1 | Goujon de capture |
| Fabricant | OBO |
| Dimension | 50-60mm |
| Matériau | acier |
| Surface | galvanisé à chaud par trempage |
| Norme de surface | DIN EN ISO 1461 |
| Unité d'emballage minimale | 5 |
| Unité de mesure | Pièces |
| Poids | 40 kg |
| Unité de poids | kg/100 paires |

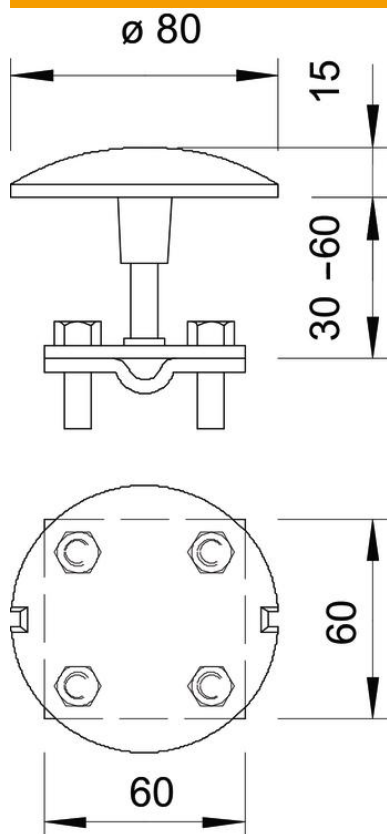
Fiche technique

Champignon de capture avec raccord

Référence: 5405769



Dimensions



Dimension d min. | 80 mm

Caractéristiques techniques

| | |
|--------------|-----------------------|
| Raccordement | Conducteur rond |
| Modèle | Champignon de capture |
| Ajustement | Rd 8-10/ FL30 mm |