

# Fiche technique

## Contre-écrou, filetage métrique, gris argent

Référence: 2048809



Contre-écrou selon la norme DIN 46319, avec filetage métrique selon la norme CEI 423.



PA polyamide

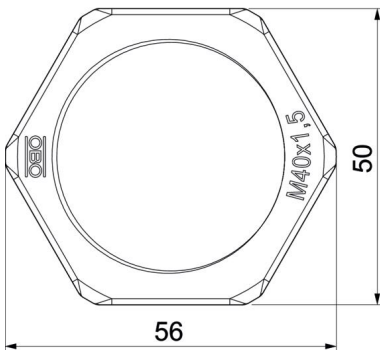
### Données sources

Référence	2048809
Type	116 M40 SGR PA
Désignation 1	Contre-écrou
Fabricant	OBO
Dimension	M40
Coloris	gris argenté RAL 7001
Matériau	polyamide
Unité d'emballage minimale	25
Unité de mesure	Pièces
Poids	0,602 kg
Unité de poids	kg/100 paires

### Dimensions



Dimension E	56 mm
Cote L	7 mm



### Caractéristiques techniques

Filetage	M40_x_1,5
Type de filetage	métrique
Diamètre nominal du filetage métrique/PG	40
Renforcé de fibres de verre	non
Sans halogène	oui
Résistant aux chocs	non
Ouverture de clé	50