

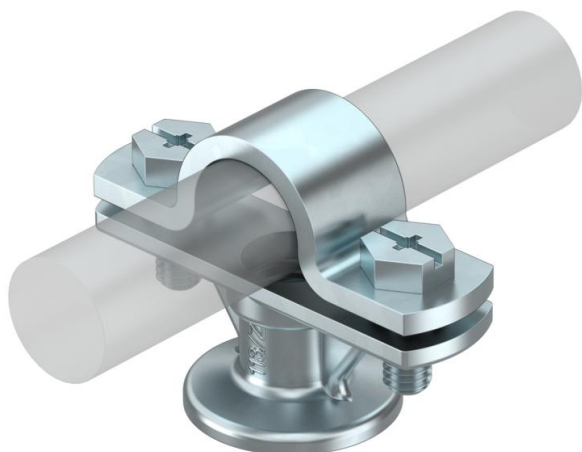
# Technische fiche

Staaftouder, 20 mm

Artikelnummer: 5230527



- Gemonteerd met brug en zeskantbouten M6 x 16
- Met binnendraad M8 resp. doorgaand gat Ø 7 mm.



**Zn** Zinkpersgietsel

**VZ** verzinkt

## Stamgegevens

Artikelnummer	5230527
Type	113 Z-20
Omschrijving 1	Houder
Omschrijving 2	voor isolatiestaven
Fabrikant	OBO
Dimensie	20mm
Materiaal	Zinkpersgietsel
Oppervlak	Verzinkt
Oppervlaktenorm	
Kleinste verkoop-eenheid	20
Eenheid van hoeveelheid	Stuk
Gewicht	8,2 kg
Eenheid gewicht	kg/100 paar

## Technische gegevens

Bevestigingssoort houder	Boring met M-schroefdraad
Bevestigingssoort stang	met schroefklem
Schroefdraad metrisch	8
Passing	Rd 20 mm