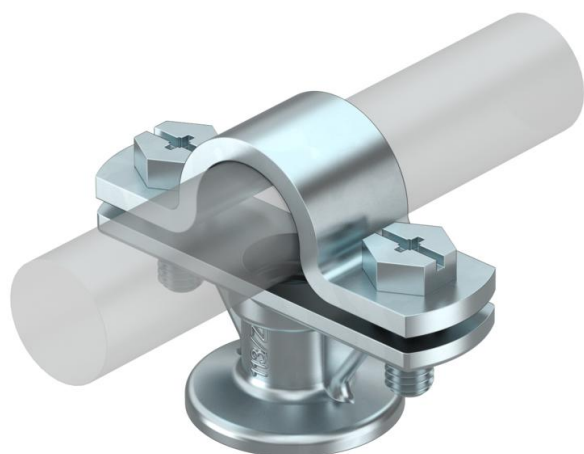


Technische fiche

Staafhouder, 16 mm

Artikelnummer: 5412609



- Voor vang- en aardinvoerstaven RD 16
- Gemonteerd met brug met zeskantbouten M6 x 16
- Met binnendraad M8 of doorgaand gat Ø 7 mm

Zn Zinkpersgietsel

VZ verzinkt

Stamgegevens

Artikelnummer	5412609
Type	113 Z-16
Omschrijving 1	Staafhouder
Fabrikant	OBO
Dimensie	16mm
Materiaal	Zinkpersgietsel
Oppervlak	Verzinkt
Oppervlaktenorm	
Kleinste verkoop-eenheid	10
Eenheid van hoeveelheid	Stuk
Gewicht	6 kg
Eenheid gewicht	kg/100 paar

Technische gegevens

Bevestigingssoort houder	Boring met M-schroefdraad
Bevestigingssoort stang	met schroefklem
Schroefdraad metrisch	8
Passing	Rd 16 mm
Materiaal van de houder	Spuitgietsel
Materiaal onderste deel	Zinkpersgietsel
Materiaal brug	Zinkpersgietsel