

Technische fiche

Drukcompensatie-element

Artikelnummer: 2034680



Het drukcompensatie-element type 109 M20 LGR compenseert drukverschillen in kabeldozen, miniverdelers en verbindingsdozen met M20-opening en voorkomt het vormen van condenswater in afgedichte behuizingen. Het drukcompensatie-element van polyamide heeft beschermingsgraad IP68/IP69. Deze blijft ook na de installatie van het drukcompensatie-element bestaan. Het drukcompensatie-element is voor toepassing in industriële omgeving en in de buitenomgeving geschikt.

Het drukcompensatie-element kan eenvoudig worden gemonteerd, is onderhoudsarm en een eenvoudige optie, om het vormen van condenswater in behuizingen te vermijden.

Het drukcompensatie-element omsluit een ePTFE-membraan, die in beide richtingen luchtdoorlatend is. De luchtdoorlaatbaarheid bij een drukverschil van 70 mbar is 110 l/h. Tegelijkertijd kan vochtigheid van buiten niet de behuizing binnendringen.

Het drukcompensatie-element is conform de VDE-norm "VDE 0100-520" getest.



Stamgegevens

Artikelnummer	2034680
Type	109 M20 LGR
Omschrijving 1	Drukcompensatie element
Fabrikant	OBO
Dimensie	M20x1,5
Kleur	lichtgrijs; RAL 7035
Kleinste verkoop-eenheid	1
Eenheid van hoeveelheid	Stuk
Gewicht	0,538 kg
Eenheid gewicht	kg/100 paar

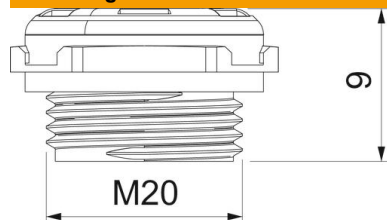
Technische fiche

Drukcompensatie-element

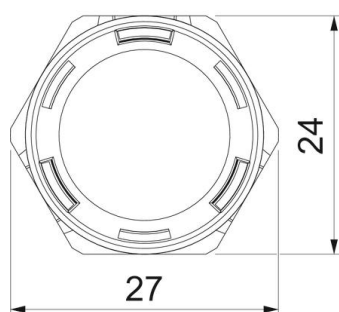
Artikelnummer: 2034680



Afmetingen



Hoogte	15,4 mm
Afmeting e	27 mm
Maat L	9 mm



Technische gegevens

Explosiebeveiligd	nee
Schroefdraad	M20 x 1,5
Soort schroefdraad	Metrisch
Nominale schroefdraadmaat metrisch/PG	20
Spoed	1,5 mm
glasvezelversterkt	ja
Luchtdoorlaat bij 70 mbar	110
slagvast	ja
Sleutelwijdte	24
Beschermingsgraad	IP68
Temperatuurbereik max.	100 °C
Temperatuurbereik min.	-40 °C