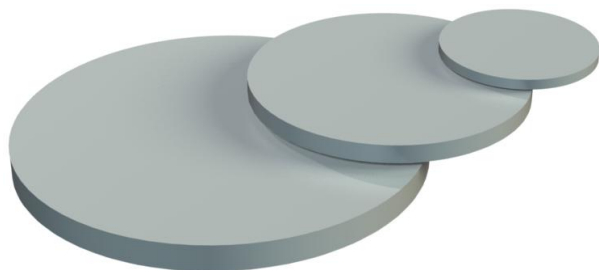


Technische fiche

Afdichtring, PG

Artikelnummer: 2029774



Het afdichtingsplaatje biedt zowel mechanische bescherming alsook het behoud van de beschermingsgraad van wartels in kunststof en metaal conform DIN 46320 voor de installatie van de kabels.

Toepassing: de plaatjes worden tussen drukschroef en drukring geplaatst. Als naleving van IP65 vereist is, wordt het aanbevolen om de plaatjes tussen de drukring en de afdichtring te plaatsen. Bij de montage van de kabel worden de plaatjes verwijderd. Ze kunnen later opnieuw worden gebruikt.

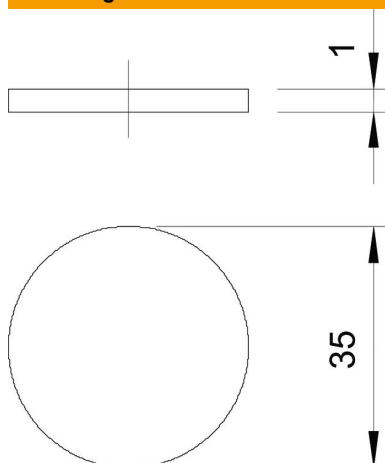


PVC Polyvinylchloride

Stamgegevens

| | |
|--------------------------|----------------------|
| Artikelnummer | 2029774 |
| Type | 107 V PG29 PVC |
| Omschrijving 1 | Afdichtringsschijf |
| Fabrikant | OBO |
| Dimensie | PG29 |
| Kleur | lichtgrijs; RAL 7035 |
| Materiaal | Polyvinylchloride |
| Kleinste verkoop-eenheid | 100 |
| Eenheid van hoeveelheid | Stuk |
| Gewicht | 0,135 kg |
| Eenheid gewicht | kg/100 paar |

Afmetingen



| | |
|--------|-------|
| Maat D | 35 mm |
| Maat t | 1 mm |

Technische fiche

Afdichtring, PG

Artikelnummer: 2029774



Technische gegevens

| | |
|-------------------------------|---------|
| Uitvoering | Overige |
| Geschikt voor schroefdraad PG | 29 |