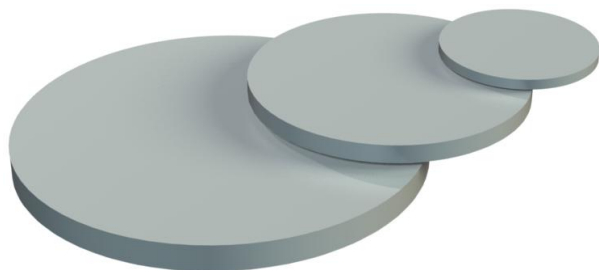


Fiche technique

Joint plat, PG

Référence: 2029766



Le joint plat assure à la fois une protection mécanique et le respect de l'indice de protection des presse-étoupes en matière plastique et en laiton selon la norme DIN 46320 avant l'installation du câble.

Application: Les joints sont placés entre le boulon de pression et la bague de pression. Si l'indice de protection IP65 est exigé, il est recommandé de placer les joints plats entre la bague de pression et la bague d'étanchéité. Pour le montage du câble, les joints toriques doivent être retirés et peuvent être réutilisés.

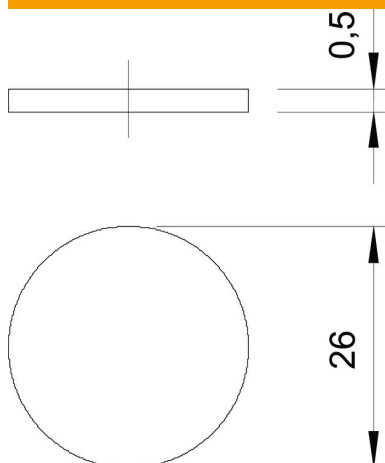


PVC chlorure de polyvinyle

Données sources

Référence	2029766
Type	107 V PG21 PVC
Désignation 1	Joint plat
Fabricant	OBO
Dimension	PG21
Coloris	gris clair ; RAL 7035
Matériau	chlorure de polyvinyle
Unité d'emballage minimale	100
Unité de mesure	Pièces
Poids	0,075 kg
Unité de poids	kg/100 paires

Dimensions



Cote D	26 mm
Cote t	0,5 mm

Fiche technique

Joint plat, PG

Référence: 2029766



Caractéristiques techniques

Modèle	autres
Convient pour dimension de filetage PG	21