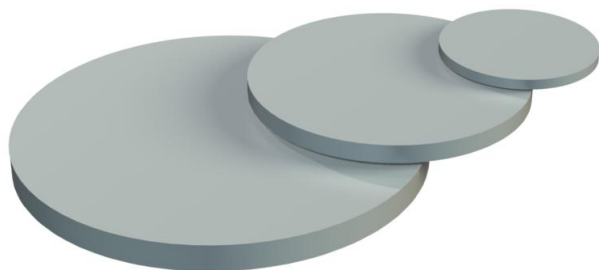


Technische fiche

Afdichtring, PG

Artikelnummer: 2029758



Het afdichtingsplaatje biedt zowel mechanische bescherming alsook het behoud van de beschermingsgraad van wartels in kunststof en metaal conform DIN 46320 voor de installatie van de kabels.

Toepassing: de plaatjes worden tussen drukschroef en drukring geplaatst. Als naleving van IP65 vereist is, wordt het aanbevolen om de plaatjes tussen de drukring en de afdichtring te plaatsen. Bij de montage van de kabel worden de plaatjes verwijderd. Ze kunnen later opnieuw worden gebruikt.

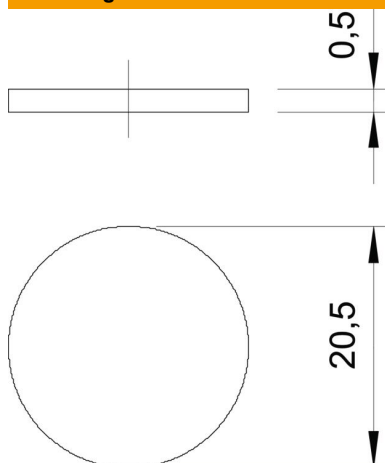


PVC Polyvinylchloride

Stamgegevens

Artikelnummer	2029758
Type	107 V PG16 PVC
Omschrijving 1	Afdichtringsschijf
Fabrikant	OBO
Dimensie	PG16
Kleur	lichtgrijs; RAL 7035
Materiaal	Polyvinylchloride
Kleinste verkoop-eenheid	100
Eenheid van hoeveelheid	Stuk
Gewicht	0,048 kg
Eenheid gewicht	kg/100 paar

Afmetingen



Maat D	20,5 mm
Maat t	0,5 mm

Technische fiche

Afdichtring, PG

Artikelnummer: 2029758



Technische gegevens

Uitvoering	Overige
Geschikt voor schroefdraad PG	16