

Fiche technique

Plaquette antipoussière, PG

Référence: 2028891



Polyéthylène cellulaire.

Plaquettes antipoussière pour le recouvrement des presse-étoupes V-TEC et V-TEC MS avant l'installation des câbles.

Application : les plaquettes sont prémontées entre l'écrou borgne et la bague d'étanchéité. Il est inutile de démonter ces plaquettes lors de l'installation du câble, elles sont simplement poussées vers l'intérieur avec le câble.

Remarque : les plaquettes n'offrent aucune protection mécanique.

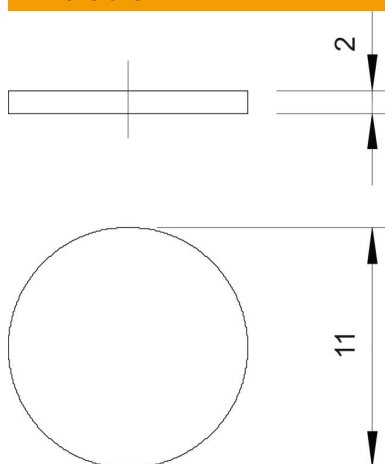


Polyéthylène cellulaire

Données sources

Référence	2028891
Type	107 S VTEC PG7
Désignation 1	Plaquette antipoussière
Désignation 2	à défoncer
Fabricant	OBO
Dimension	PG7
Coloris	noir
Matériau	Polyéthylène cellulaire
Unité d'emballage minimale	100
Unité de mesure	Pièces
Poids	0,001 kg
Unité de poids	kg/100 paires

Dimensions



Cote D	11 mm
Cote t	2 mm

Fiche technique

Plaquette antipoussière, PG

Référence: 2028891



Caractéristiques techniques

Modèle	autres
Taille	Pg 7
Résistant aux chocs	non