

Fiche technique

Plaquette antipoussière, PG

Référence: 2028999



Polyéthylène cellulaire.

Plaquettes antipoussière pour le recouvrement des presse-étoupes V-TEC et V-TEC MS avant l'installation des câbles.

Application : les plaquettes sont prémontées entre l'écrou borgne et la bague d'étanchéité. Il est inutile de démonter ces plaquettes lors de l'installation du câble, elles sont simplement poussées vers l'intérieur avec le câble.

Remarque : les plaquettes n'offrent aucune protection mécanique.

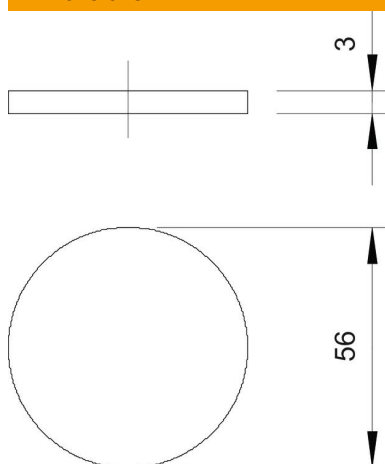


Polyéthylène cellulaire

Données sources

Référence	2028999
Type	107 S VTEC PG48
Désignation 1	Plaquette antipoussière
Désignation 2	à défoncer
Fabricant	OBO
Dimension	PG48
Coloris	noir
Matériau	Polyéthylène cellulaire
Unité d'emballage minimale	100
Unité de mesure	Pièces
Poids	0,06 kg
Unité de poids	kg/100 paires

Dimensions



Cote D	56 mm
Cote t	3 mm

Fiche technique

Plaque antipoussière, PG

Référence: 2028999



Caractéristiques techniques

Modèle	autres
Taille	Pg 48
Résistant aux chocs	non