

# Fiche technique

## Plaquette antipoussière, PG

Référence: 2028980



Polyéthylène cellulaire.

Plaquettes antipoussière pour le recouvrement des presse-étoupes V-TEC et V-TEC MS avant l'installation des câbles.

Application : les plaquettes sont prémontées entre l'écrou borgne et la bague d'étanchéité. Il est inutile de démonter ces plaquettes lors de l'installation du câble, elles sont simplement poussées vers l'intérieur avec le câble.

Remarque : les plaquettes n'offrent aucune protection mécanique.

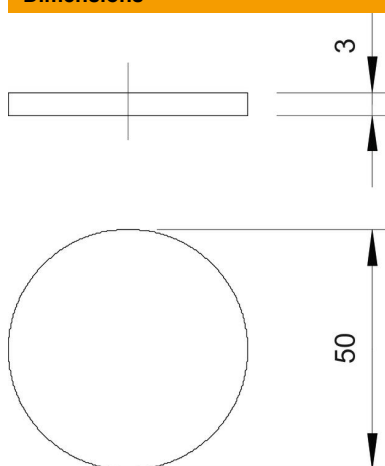


Polyéthylène cellulaire

### Données sources

Référence	2028980
Type	107 S VTEC PG42
Désignation 1	Plaquette antipoussière
Désignation 2	à défoncer
Fabricant	OBO
Dimension	PG42
Coloris	noir
Matériau	Polyéthylène cellulaire
Unité d'emballage minimale	100
Unité de mesure	Pièces
Poids	0,05 kg
Unité de poids	kg/100 paires

### Dimensions



Cote D	50 mm
Cote t	3 mm

# Fiche technique

Plaquette antipoussière, PG

Référence: 2028980



## Caractéristiques techniques

Modèle	autres
Taille	Pg 42
Résistant aux chocs	non