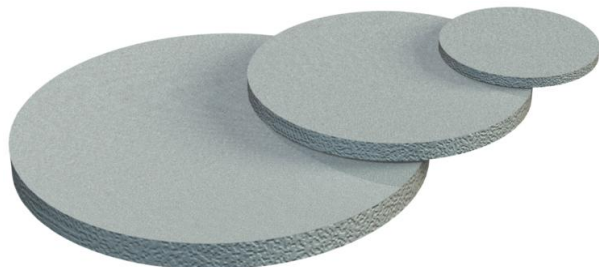


Technische fiche

Stofafdekplaatjes, PG

Artikelnummer: 2028948



Celpolyethyleen.

Beschermplaat om de V-TEC en V-TEC MS kabelwartels stofdicht af te dichten voor het leggen van de kabel.

Toepassing: de plaatjes worden tussen de dopmoer en de afdichting gemonteerd. Bij de installatie van de kabel hoeven ze niet te worden verwijderd; ze worden gewoon met de kabel naar binnen doorgestoten.

Opmerking: de plaatjes bieden geen mechanische bescherming.



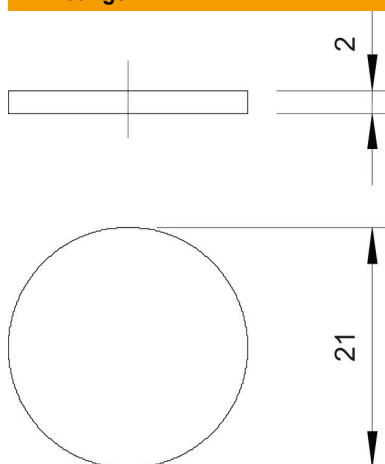
ZELL
PC

Celpolyethyleen

Stamgegevens

Artikelnummer	2028948
Type	107 S VTEC PG16
Omschrijving 1	Stofafdekplaatjes
Omschrijving 2	voor doorstoten
Fabrikant	OBO
Dimensie	PG16
Kleur	Zwart
Materiaal	Celpolyethyleen
Kleinste verkoop-eenheid	100
Eenheid van hoeveelheid	Stuk
Gewicht	0,006 kg
Eenheid gewicht	kg/100 paar

Afmetingen



Maat D	21 mm
Maat t	2 mm

Technische fiche

Stofafdekplaatjes, PG

Artikelnummer: 2028948



Technische gegevens

Uitvoering	Overige
Afmetingen	Pg 16
slagvast	nee