

Technische fiche

Stofafdekplaatjes, metrisch

Artikelnummer: 2028883



Celpolyethyleen.

Beschermplaatjes voor een stofdichte afsluiting van V-TEC VM en V-TEC VM MS-wartel vóór de installatie van de kabel.

Toepassing: de plaatjes worden tussen de dopmoer en de afdichting gemonteerd. Bij de installatie van de kabel hoeven ze niet te worden verwijderd; ze worden gewoon met de kabel naar binnen doorgestoten.

Opmerking: de plaatjes bieden geen mechanische bescherming.

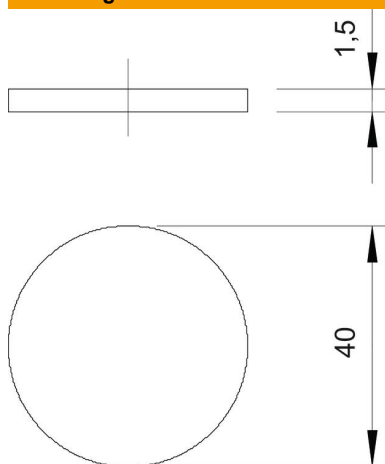


Celpolyethyleen

Stamgegevens

Artikelnummer	2028883
Type	107 S VTEC M40
Omschrijving 1	Stofafdekplaatjes
Omschrijving 2	voor doorstoten
Fabrikant	OBO
Dimensie	M40
Kleur	Zwart
Materiaal	Celpolyethyleen
Kleinste verkoop-eenheid	100
Eenheid van hoeveelheid	Stuk
Gewicht	0,022 kg
Eenheid gewicht	kg/100 paar

Afmetingen



Maat D	40 mm
Maat t	1,5 mm

Technische fiche

Stofafdekplaatjes, metrisch

Artikelnummer: 2028883



Technische gegevens

Uitvoering	Overige
Afmetingen	M40
slagvast	nee