

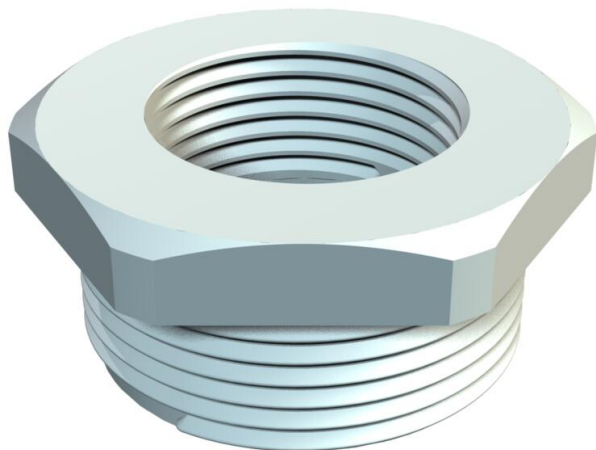
Technische fiche

Verloopstuk, metrische schroefdraad

Artikelnummer: 2030624



Reductie, met metrische binnen- en buitenschroefdraad.



PA Polyamide

Stamgegevens

Artikelnummer	2030624
Type	107 R M25-12 PA
Omschrijving 1	Tussenstuk reduceer
Fabrikant	OBO
Dimensie	M25-M12
Kleur	lichtgrijs; RAL 7035
Materiaal	Polyamide
Kleinste verkoop-eenheid	100
Eenheid van hoeveelheid	Stuk
Gewicht	0,85 kg
Eenheid gewicht	kg/100 paar

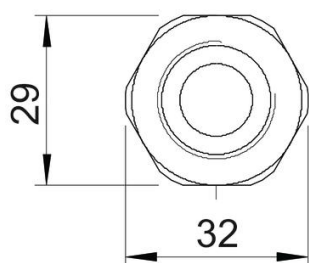
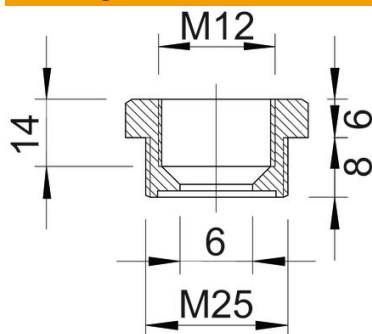
Technische fiche

Verloopstuk, metrische schroefdraad

Artikelnummer: 2030624



Afmetingen



Afmeting e	32 mm
Maat L	14 mm
Maat L1	8 mm
Maat L2	6 mm
Maat L3	14 mm

Technische gegevens

Explosiebeveiligd	nee
Soort schroefdraad buitendraad	Metrisch
Soort schroefdraad binnendraad	Metrisch
Lengte schroefdraad	8 mm
Afmeting schroefdraad metrisch buiten	25
Afmeting schroefdraad metrisch binnen	12
Halogeenvrij	ja
Sleutelwijdte	29
vernikkeld	nee