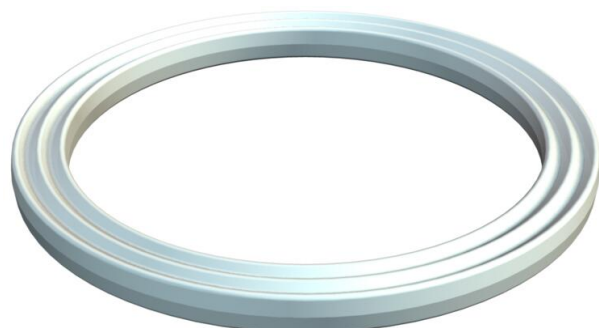


Technische fiche

Schroefdraad-afdichtring, PG

Artikelnummer: 2030160



Schroefdraadafdichtingsring conform deel 9 van DIN 46320, maten echter naar gelang materiaal en functie gedeeltelijk afwijkend, geschikt voor alle wartels van kunststof met Pg-schroefdraad conform DIN 40430. De afdichtingsringen hebben een zodanige binnendiameter, dat deze onverliesbaar kunnen worden voorge-monteerd.

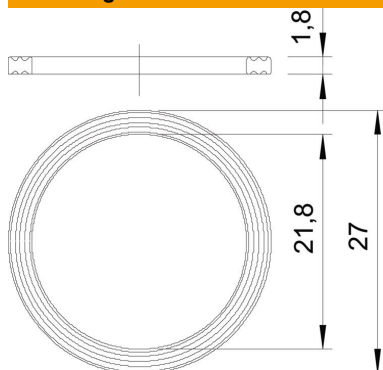


PE Polyethyleen

Stamgegevens

Artikelnummer	2030160
Type	107 F PG16 PE
Omschrijving 1	Pakring voor wartels
Fabrikant	OBO
Dimensie	PG16
Materiaal	Polyethyleen
Kleinste verkoop-eenheid	100
Eenheid van hoeveelheid	Stuk
Gewicht	0,038 kg
Eenheid gewicht	kg/100 paar

Afmetingen



Maat D1	27 mm
Maat D2	21,8 mm
Maat t	1,8 mm

Technische gegevens

Uitvoering	Vlakke afdichtring
Geschikt voor schroefdraad PG	16
Halogeenvrij	ja

Technische fiche

Schroefdraad-afdichtring, PG

Artikelnummer: 2030160



Technische gegevens

Binnendiameter	21,8 mm
----------------	---------