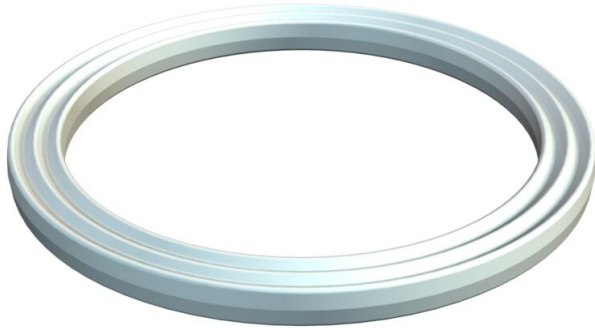


Fiche technique

Bague d'étanchéité pour filetage, PG

Référence: 2030160



Bague d'étanchéité pour raccord fileté similaire à la partie 9 selon DIN 46320, les dimensions variant toutefois partiellement en fonction du matériau et de l'application, convenant à tou presse-étoupes en matière plastique avec raccord fileté PG selon DIN 40430. Les diamètres intérieurs des bagues d'étanchéité sont conçus de manière à pouvoir être préassemblés de manière imperdable.

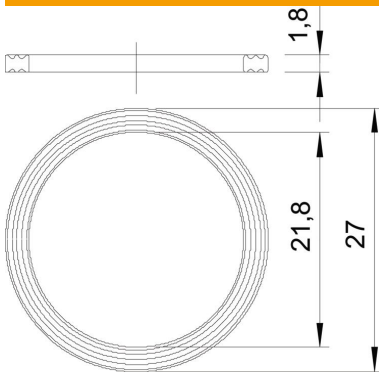


PE Polyéthylène

Données sources

Référence	2030160
Type	107 F PG16 PE
Désignation 1	Bague étanch.raccord fileté
Fabricant	OBO
Dimension	PG16
Matériau	Polyéthylène
Unité d'emballage minimale	100
Unité de mesure	Pièces
Poids	0,038 kg
Unité de poids	kg/100 paires

Dimensions



Cote D1	27 mm
Cote D2	21,8 mm
Cote t	1,8 mm

Caractéristiques techniques

Modèle	Bague d'étanchéité plate
Convient pour dimension de filetage PG	16

Fiche technique

Bague d'étanchéité pour filetage, PG

Référence: 2030160



Caractéristiques techniques

Sans halogène	oui
Diamètre intérieur	21,8 mm