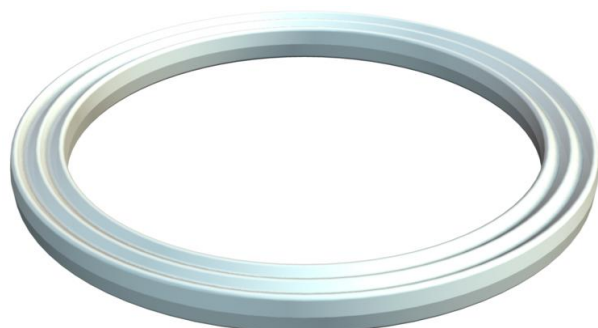


Technische fiche

Schroefdraad-afdichtring, PG

Artikelnummer: 2030101



Schroefdraadafdichtingsring conform deel 9 van DIN 46320, maten echter naar gelang materiaal en functie gedeeltelijk afwijkend, geschikt voor alle wartels van kunststof met Pg-schroefdraad conform DIN 40430. De afdichtingsringen hebben een zodanige binnendiameter, dat deze onverliesbaar kunnen worden voorge-monteerd.

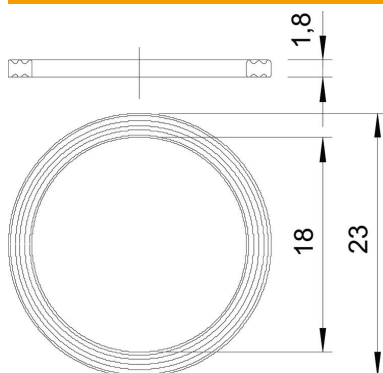


PE Polyethyleen

Stamgegevens

Artikelnummer	2030101
Type	107 F PG11 PE
Omschrijving 1	Pakring voor wartels
Fabrikant	OBO
Dimensie	PG11
Materiaal	Polyethyleen
Kleinste verkoop-eenheid	100
Eenheid van hoeveelheid	Stuk
Gewicht	0,022 kg
Eenheid gewicht	kg/100 paar

Afmetingen



Maat D1	23 mm
Maat D2	18 mm
Maat t	1,8 mm

Technische fiche

Schroefdraad-afdichtring, PG

Artikelnummer: 2030101



Technische gegevens

Uitvoering	Vlakke afdichtring
Geschikt voor schroefdraad PG	11
Halogeenvrij	ja
Binnendiameter	18 mm