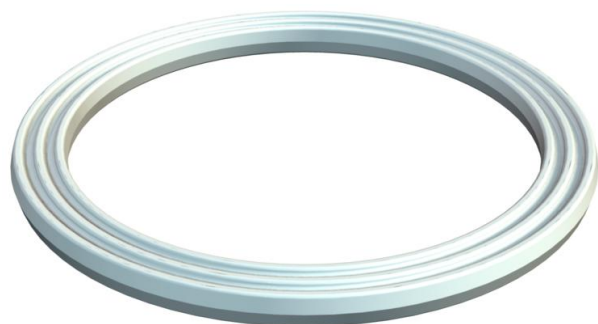


Technische fiche

Schroefdraadafdichtring, metrisch

Artikelnummer: 2030028



Aansluitdraad afdichtring geschikt voor alle kunststof kabelwartels met metrische schroefdraad volgens DIN EN 60423 of ISO 68. De binnendiameters van de afdichtringen zijn zo ontworpen dat ze voorgemonteerd kunnen worden en niet verloren kunnen gaan.

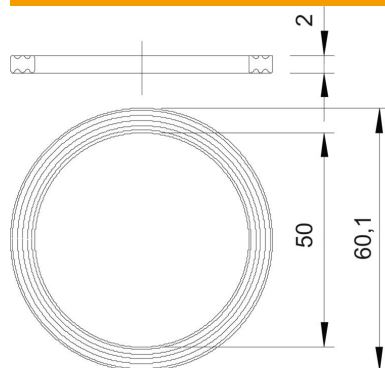


PE Polyethyleen

Stamgegevens

Artikelnummer	2030028
Type	107 F M50 PE
Omschrijving 1	Pakring voor wartels
Fabrikant	OBO
Dimensie	M50
Materiaal	Polyethyleen
Kleinste verkoop-eenheid	100
Eenheid van hoeveelheid	Stuk
Gewicht	0,25 kg
Eenheid gewicht	kg/100 paar

Afmetingen



Maat D1	60,1 mm
Maat D2	50 mm
Maat t	2 mm

Technische gegevens

Uitvoering	Vlakke afdichtring
Geschikt voor schroefdraad metrisch	50

Technische fiche

Schroefdraadafdichtring, metrisch

Artikelnummer: 2030028



Technische gegevens

Binnendiameter	50 mm
----------------	-------