

# Fiche technique

## Bague d'étanchéité pour filetage, métrique fileté, métrique

Référence: 2030028



Bague d'étanchéité convenant pour tous les presse-étoupes en plastique avec filetage métrique selon DIN EN 60423 ou ISO 68. Les diamètres intérieurs des bagues d'étanchéité sont conçus de manière à pouvoir être préassemblés de manière imperdable.

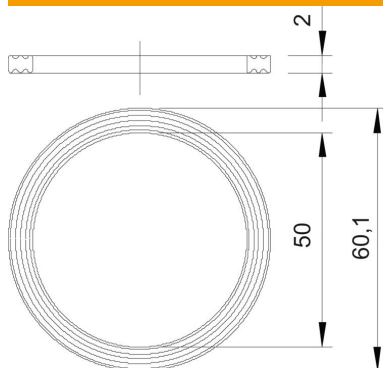


PE Polyéthylène

### Données sources

Référence	2030028
Type	107 F M50 PE
Désignation 1	Bague étanch.raccord fileté
Fabricant	OBO
Dimension	M50
Matériau	Polyéthylène
Unité d'emballage minimale	100
Unité de mesure	Pièces
Poids	0,25 kg
Unité de poids	kg/100 paires

### Dimensions



Cote D1	60,1 mm
Cote D2	50 mm
Cote t	2 mm

### Caractéristiques techniques

Modèle	Bague d'étanchéité plate
Convient pour dimension de filetage métrique	50

# Fiche technique

B Bague d'étanchéité pour filetage, métrique fileté, métrique

Référence: 2030028



## Caractéristiques techniques

Diamètre intérieur	50 mm
--------------------	-------