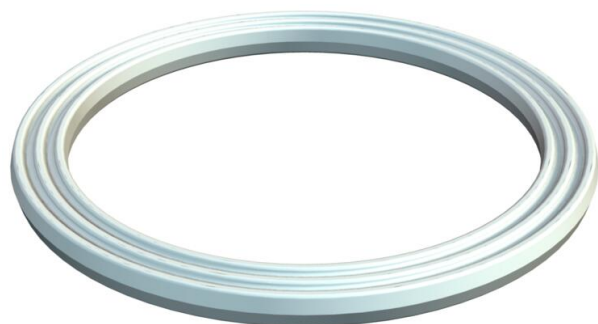


Technische fiche

Schroefdraadafdichtring, metrisch

Artikelnummer: 2030008



Aansluitdraad afdichtring geschikt voor alle kunststof kabelwartels met metrische schroefdraad volgens DIN EN 60423 of ISO 68. De binnendiameters van de afdichtringen zijn zo ontworpen dat ze voorgemonteerd kunnen worden en niet verloren kunnen gaan.

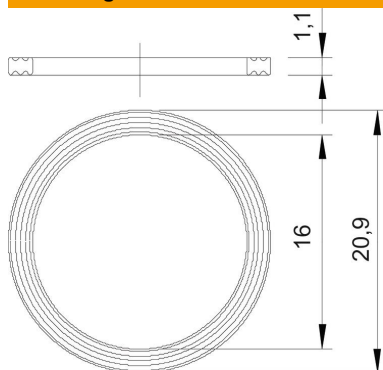


PE Polyethyleen

Stamgegevens

Artikelnummer	2030008
Type	107 F M16 PE
Omschrijving 1	Pakring voor wartels
Fabrikant	OBO
Dimensie	M16
Materiaal	Polyethyleen
Kleinste verkoop-eenheid	100
Eenheid van hoeveelheid	Stuk
Gewicht	0,015 kg
Eenheid gewicht	kg/100 paar

Afmetingen



Maat D1	20,9 mm
Maat D2	16 mm
Maat t	1,1 mm

Technische gegevens

Uitvoering	Vlakke afdichtring
Geschikt voor schroefdraad metrisch	16

Technische fiche

Schroefdraadafdichtring, metrisch

Artikelnummer: 2030008



Technische gegevens

Binnendiameter	16 mm
----------------	-------