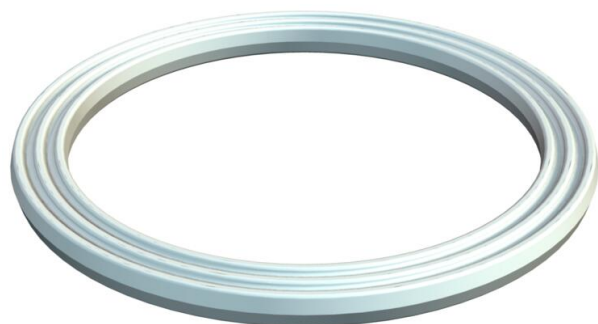


Fiche technique

Bague d'étanchéité pour filetage, métrique fileté, métrique

Référence: 2030004



Bague d'étanchéité convenant pour tous les presse-étoupes en plastique avec filetage métrique selon DIN EN 60423 ou ISO 68. Les diamètres intérieurs des bagues d'étanchéité sont conçus de manière à pouvoir être préassemblés de manière imperdable.

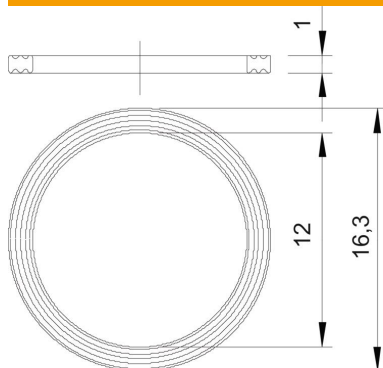


PE Polyéthylène

Données sources

Référence	2030004
Type	107 F M12 PE
Désignation 1	Bague étanch.raccord fileté
Fabricant	OBO
Dimension	M12
Matériau	Polyéthylène
Unité d'emballage minimale	100
Unité de mesure	Pièces
Poids	0,017 kg
Unité de poids	kg/100 paires

Dimensions



Cote D1	16,3 mm
Cote D2	12 mm
Cote t	1 mm

Caractéristiques techniques

Modèle	Bague d'étanchéité plate
Convient pour dimension de filetage métrique	12

Fiche technique

B Bague d'étanchéité pour filetage, métrique fileté, métrique

Référence: 2030004



Caractéristiques techniques

Sans halogène	oui
Diamètre intérieur	12 mm