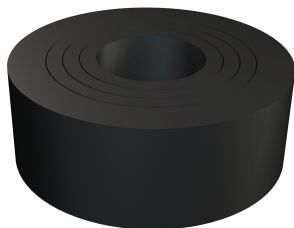


Fiche technique

Bague d'étanchéité à section variable

Référence: 2029103



Bague d'étanchéité à section variable (bague d'étanchéité à découper) selon la norme DIN 46320 pour les presse-étoupes coniques.



NBR
SBR

Mélange de caoutchouc

Données sources

Référence	2029103
Type	107 B PG9
Désignation 1	Bague d'étanchéité
Fabricant	OBO
Dimension	PG9
Coloris	noir
Matériau	Mélange de caoutchouc
Unité d'emballage minimale	100
Unité de mesure	Pièces
Poids	0,09 kg
Unité de poids	kg/100 paires

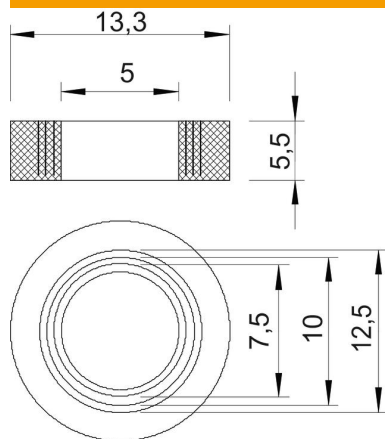
Fiche technique

Bague d'étanchéité à section variable

Référence: 2029103



Dimensions



Cote D1	5 mm
Cote D2	13,3 mm
Cote D3	7,5 mm
Maß D4	10 mm
Cote D5	12,5 mm
Dimension H	5,5 mm

Caractéristiques techniques

Capacité d'étanchéité D max.	10 mm
Capacité d'étanchéité D min.	5 mm
Taille	Pg 9
Taille	M16