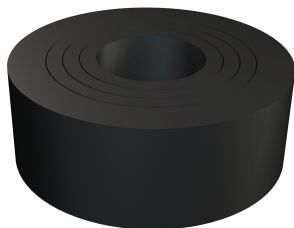


# Fiche technique

## Bague d'étanchéité à section variable

Référence: 2029480



Bague d'étanchéité à section variable (bague d'étanchéité à découper) selon la norme DIN 46320 pour les presse-étoupes coniques.



NBR  
SBR

Mélange de caoutchouc

### Données sources

Référence	2029480
Type	107 B PG48
Désignation 1	Bague d'étanchéité
Fabricant	OBO
Dimension	PG48
Coloris	noir
Matériau	Mélange de caoutchouc
Unité d'emballage minimale	50
Unité de mesure	Pièces
Poids	2,615 kg
Unité de poids	kg/100 paires

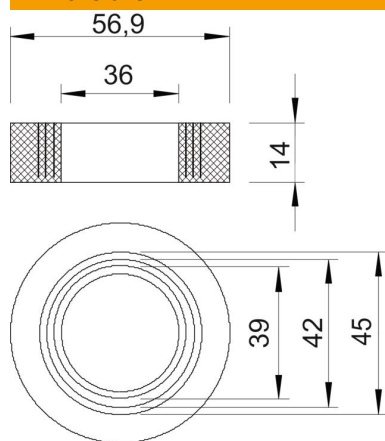
# Fiche technique

## Bague d'étanchéité à section variable

Référence: 2029480



### Dimensions



Cote D1	36 mm
Cote D2	56,9 mm
Cote D3	39 mm
Maß D4	42 mm
Cote D5	45 mm
Dimension H	14 mm

### Caractéristiques techniques

Capacité d'étanchéité D max.	45 mm
Capacité d'étanchéité D min.	36 mm
Taille	Pg 48
Taille	M63