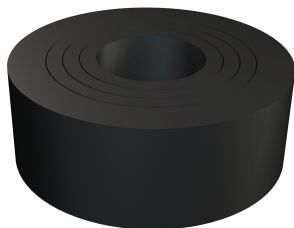


Fiche technique

Bague d'étanchéité à section variable

Référence: 2029367



Bague d'étanchéité à section variable (bague d'étanchéité à découper) selon la norme DIN 46320 pour les presse-étoupes coniques.



NBR
SBR

Mélange de caoutchouc

Données sources

Référence	2029367
Type	107 B PG36
Désignation 1	Bague d'étanchéité
Fabricant	OBO
Dimension	PG36
Coloris	noir
Matériau	Mélange de caoutchouc
Unité d'emballage minimale	50
Unité de mesure	Pièces
Poids	1,733 kg
Unité de poids	kg/100 paires

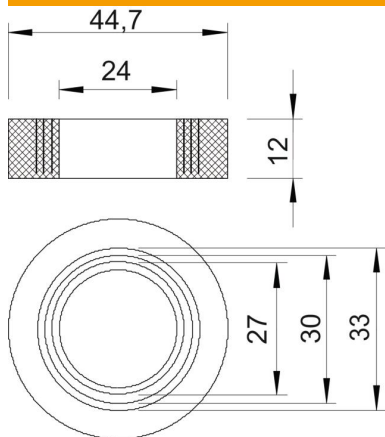
Fiche technique

Bague d'étanchéité à section variable

Référence: 2029367



Dimensions



Cote D1	24 mm
Cote D2	44,7 mm
Cote D3	27 mm
Maß D4	30 mm
Cote D5	33 mm
Dimension H	12 mm

Caractéristiques techniques

Capacité d'étanchéité D max.	33 mm
Capacité d'étanchéité D min.	24 mm
Taille	Pg 36
Taille	M40