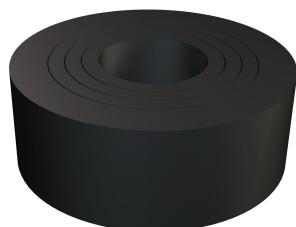


# Fiche technique

## Bague d'étanchéité à section variable

Référence: 2029294



Bague d'étanchéité à section variable (bague d'étanchéité à découper) selon la norme DIN 46320 pour les presse-étoupes coniques.



**NBR**  
**SBR** Mélange de caoutchouc

### Données sources

Référence	2029294
Type	107 B PG29
Désignation 1	Bague d'étanchéité
Fabricant	OBO
Dimension	PG29
Coloris	noir
Matériau	Mélange de caoutchouc
Unité d'emballage minimale	100
Unité de mesure	Pièces
Poids	0,803 kg
Unité de poids	kg/100 paires

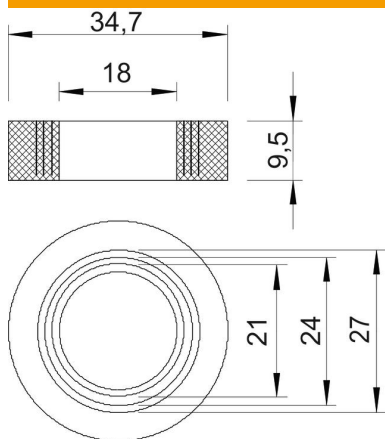
# Fiche technique

## Bague d'étanchéité à section variable

Référence: 2029294



### Dimensions



Cote D1	18 mm
Cote D2	34,7 mm
Cote D3	21 mm
Maß D4	24 mm
Cote D5	27 mm
Dimension H	9,5 mm

### Caractéristiques techniques

Capacité d'étanchéité D max.	27 mm
Capacité d'étanchéité D min.	18 mm
Taille	Pg 29
Taille	M32