

# Fiche technique

## Bouchon de fermeture, filetages métrique et PG

Référence: 2029511



Bouchons d'étanchéité pour la fermeture étanche à la poussière et à l'eau de presse-étoupes V-TEC... installées, mais pas (encore) utilisées Presse-étoupes.



PA polyamide

### Données sources

Référence	2029511
Type	107VS VM 5 PA
Désignation 1	Bouchon de fermeture
Fabricant	OBO
Dimension	5,5mm
Coloris	gris clair ; RAL 7035
Matériau	polyamide
Unité d'emballage minimale	50
Unité de mesure	Pièces
Poids	0,047 kg
Unité de poids	kg/100 paires

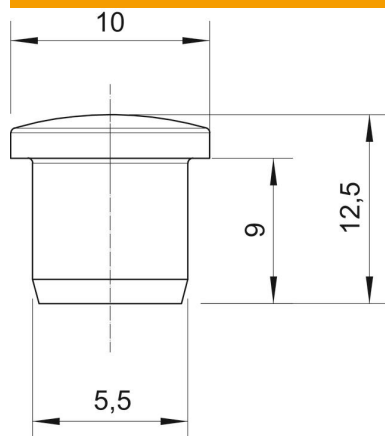
# Fiche technique

## Bouchon de fermeture, filetages métrique et PG



Référence: 2029511

### Dimensions



Cote D1	5,5 mm
Cote D2	10 mm
Dimension H	12,5 mm
Cote L	9 mm

### Caractéristiques techniques

Modèle	autres
Convient pour dimension de filetage métrique	12
Convient pour dimension de filetage PG	9
Taille	M12 / Pg9
Diamètre intérieur	5,5 mm