

Fiche technique

Bouchon de fermeture, filetages métrique et PG

Référence: 2029529



Bouchons d'étanchéité pour la fermeture étanche à la poussière et à l'eau de presse-étoupes V-TEC... installées, mais pas (encore) utilisées Presse-étoupes.



PA polyamide

Données sources

Référence	2029529
Type	107VS VM 27 PA
Désignation 1	Bouchon de fermeture
Fabricant	OBO
Dimension	27mm
Coloris	gris clair ; RAL 7035
Matériau	polyamide
Unité d'emballage minimale	10
Unité de mesure	Pièces
Poids	0,353 kg
Unité de poids	kg/100 paires

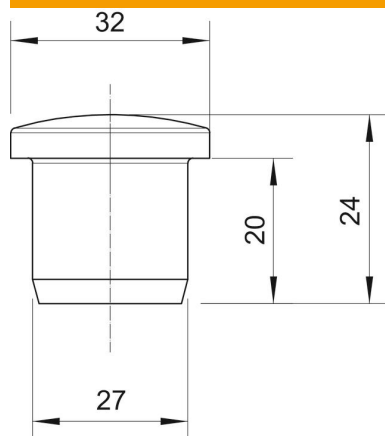
Fiche technique

Bouchon de fermeture, filetages métrique et PG



Référence: 2029529

Dimensions



Cote D1	27 mm
Cote D2	32 mm
Dimension H	24 mm
Cote L	20 mm

Caractéristiques techniques

Modèle	autres
Convient pour dimension de filetage métrique	40
Convient pour dimension de filetage PG	36
Taille	M40 / Pg36
Diamètre intérieur	27 mm