

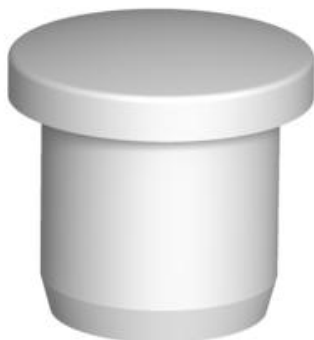
Fiche technique

Bouchon de fermeture, filetages métrique et PG

Référence: 2029523



Bouchons d'étanchéité pour la fermeture étanche à la poussière et à l'eau de presse-étoupes V-TEC... installées, mais pas (encore) utilisées Presse-étoupes.



PA polyamide

Données sources

Référence	2029523
Type	107VS VM 20 PA
Désignation 1	Bouchon de fermeture
Fabricant	OBO
Dimension	20mm
Coloris	gris clair ; RAL 7035
Matériau	polyamide
Unité d'emballage minimale	25
Unité de mesure	Pièces
Poids	0,25 kg
Unité de poids	kg/100 paires

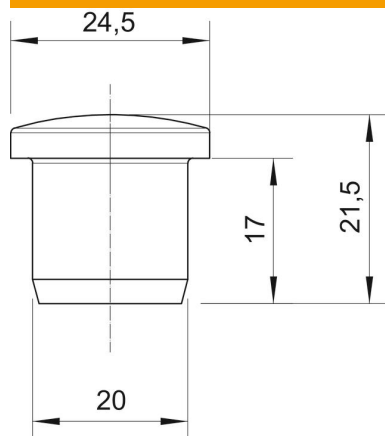
Fiche technique

Bouchon de fermeture, filetages métrique et PG



Référence: 2029523

Dimensions



Cote D1	20 mm
Cote D2	24,5 mm
Dimension H	21,5 mm
Cote L	17 mm

Caractéristiques techniques

Modèle	autres
Convient pour dimension de filetage métrique	32
Convient pour dimension de filetage PG	29
Taille	M32 / Pg29
Diamètre intérieur	20 mm