

# Fiche technique

## Bouchon de fermeture, filetages métrique et PG

Référence: 2029520



Bouchons d'étanchéité pour la fermeture étanche à la poussière et à l'eau de presse-étoupes V-TEC... installées, mais pas (encore) utilisées Presse-étoupes.



PA polyamide

### Données sources

Référence	2029520
Type	107VS VM 16 PA
Désignation 1	Bouchon de fermeture
Fabricant	OBO
Dimension	16mm
Coloris	gris clair ; RAL 7035
Matériau	polyamide
Unité d'emballage minimale	50
Unité de mesure	Pièces
Poids	0,19 kg
Unité de poids	kg/100 paires

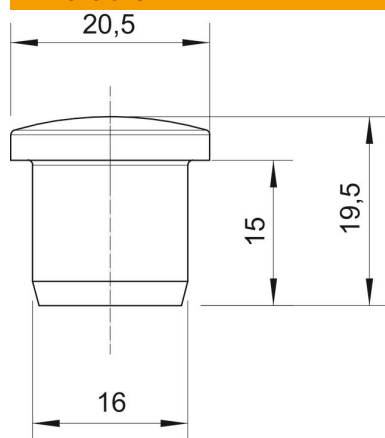
# Fiche technique

## Bouchon de fermeture, filetages métrique et PG



Référence: 2029520

### Dimensions



Cote D1	16 mm
Cote D2	20,5 mm
Dimension H	19,5 mm
Cote L	15 mm

### Caractéristiques techniques

Modèle	autres
Convient pour dimension de filetage métrique	25
Convient pour dimension de filetage PG	21
Taille	M25 / Pg21
Diamètre intérieur	16 mm