

Fiche technique

Bague d'étanchéité de réduction, métrique

Référence: 2029560



Réduit la capacité d'étanchéité D des presse-étoupes V-TEC VM et V-TEC VM L



**CR/
NBR** Mélange de caoutchouc

Données sources

Référence	2029560
Type	107CR VM 12
Désignation 1	Réducteur
Désignation 2	pour V-TEC VM
Fabricant	OBO
Dimension	M12
Coloris	noir
Matériau	Mélange de caoutchouc
Unité d'emballage minimale	50
Unité de mesure	Pièces
Poids	0,05 kg
Unité de poids	kg/100 paires

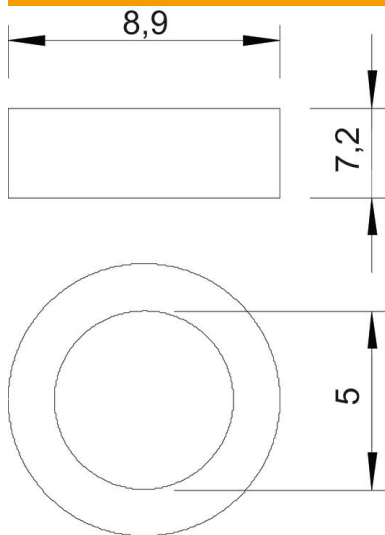
Fiche technique

Bague d'étanchéité de réduction, métrique

Référence: 2029560



Dimensions



Cote D1	5 mm
Cote D2	8,9 mm
Dimension H	7,2 mm

Caractéristiques techniques

Modèle	autres
Modèle	ouverte
Capacité d'étanchéité D max.	5 mm
Capacité d'étanchéité D min.	2 mm
Convient pour dimension de filetage métrique	12
Sans halogène	non
Diamètre intérieur	5 mm