

# Technische fiche

## Conische wartel, PG-schroefdraad, lichtgrijs

Artikelnummer: 2038430



Standaard kabelwartel vorm A volgens DIN 46320 met een eenvoudige afdichting van NR / SBR  
Pg-aansluitschroefdraad volgens DIN 40430  
Beschermingsklasse: met schroefdraadafdichting IP 65, zonder schroefdraadafdichting IP 54.

Opmerking: vanwege het risico op spanningsscheuren mogen wartelsystemen van polystyreen slechts matig worden vastgedraaid!  
Slagvast



PS Polystyreen

### Stamgegevens

Artikelnummer	2038430
Type	106+PG09 MG LGR
Omschrijving 1	Wartel
Omschrijving 2	met tegenmoer
Leverbaar vanaf	28.02.2019
Fabrikant	OBO
Dimensie	PG9
Kleur	lichtgrijs; RAL 7035
Materiaal	Polystyreen
Kleinste verkoop-eenheid	50
Eenheid van hoeveelheid	Stuk
Gewicht	0,604 kg
Eenheid gewicht	kg/100 paar

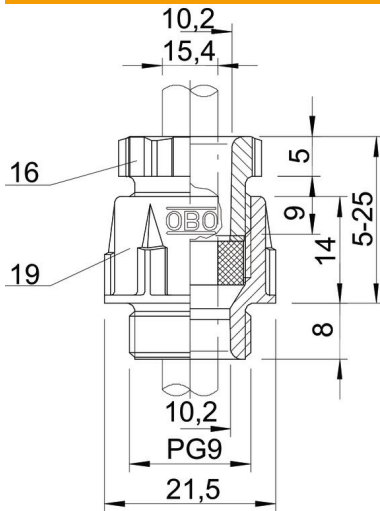
# Technische fiche

## Conische wartel, PG-schroefdraad, lichtgrijs

Artikelnummer: 2038430



### Afmetingen



Maat D2	21,5 mm
Maat D3	10,2 mm
Maat D4	10,2 mm
Maat E1 (mm)	21,5 mm
Maat E2	10,2 mm
Maat E3	24 mm
Afmeting L max.	25 mm
Afmeting L min.	5 mm
Maat L1	8 mm
Maat L2	14 mm
Maat L3	5 mm
Maat L4	9 mm

### Technische gegevens

Soort afdichting	Dichtring
Uitvoering	recht
Doorbuigbescherming	nee
Afdichtbereik D max.	7 mm
Afdichtbereik D min.	4,5 mm
Explosiebeveiligd	nee
Voor Ex-zone	zonder
voor Ex-zone gas	zonder
voor Ex-zone stof	zonder
Schroefdraad	Pg 9
Soort schroefdraad	Pg
Nominale schroefdraadmaat	9
glasvezelversterkt	nee
Halogeenvrij	ja
Meervoudig dichtingsinzetstuk	nee
Met borgmoer	nee
slagvast	nee
Sleutelwijdte 1	19 mm
Sleutelwijdte 2	16 mm
Sleutelwijdte 3	22 mm
Beschermingsgraad	IP65
Deelbare wartel	nee
Temperatuurbereik max.	65 °C
Temperatuurbereik min.	-20 °C
Treklastingsmogelijkheid	nee