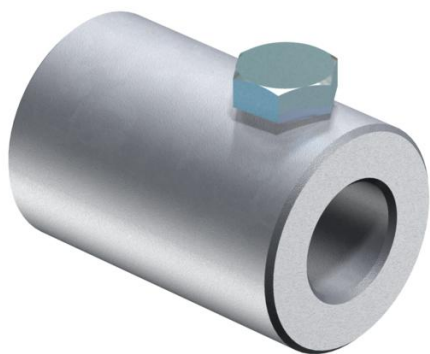


# Fiche technique

## Raccord mural

Référence: 5408689



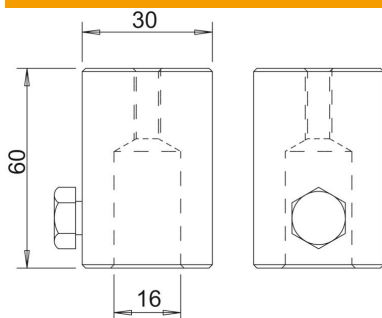
- Pour l'installation de tiges isolantes sur des structures ou des murs
- Avec alésage M8, pour monter par ex. le porte-conducteur type 177 (5207347) pour le guidage souple de conducteur rond
- Avec vis M10

**Alu** aluminium

### Données sources

Référence	5408689
Type	101 W-16
Désignation 1	Raccord mural
Désignation 2	pour tige isolante diam 16mm
Fabricant	OBO
Dimension	16mm
Matériau	aluminium
Unité d'emballage minimale	10
Unité de mesure	Pièces
Poids	14,2 kg
Unité de poids	kg/100 paires

### Dimensions



Longueur	60 mm
Dimension d min.	30 mm
Cote d Ø	16 mm
Cote L	60 mm

# Fiche technique

Raccord mural

Référence: 5408689



## Caractéristiques techniques

Raccordement	Conducteur rond
Type d'accessoires	autres