

Fiche technique

Fixation pour tube avec borne

Référence: 5408994



- Pour la fixation sur tube d'une tige GFK avec feuillard de serrage
- Dimensions du slot (l x L) 17 x 6 mm



A2 acier inoxydable

Données sources

Référence	5408994
Type	101 R-16
Désignation 1	Iso-Combi
Désignation 2	fixation sur tube
Fabricant	OBO
Dimension	200x140x40
Matériau	acier inoxydable 1.4301
Unité d'emballage minimale	1
Unité de mesure	Pièces
Poids	26,83 kg
Unité de poids	kg/100 paires

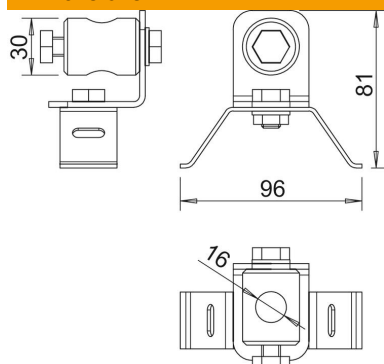
Fiche technique

Fixation pour tube avec borne

Référence: 5408994



Dimensions



Cote B	96 mm
Dimension d min.	30 mm
Cote d Ø	16 mm
Cote L	81 mm