

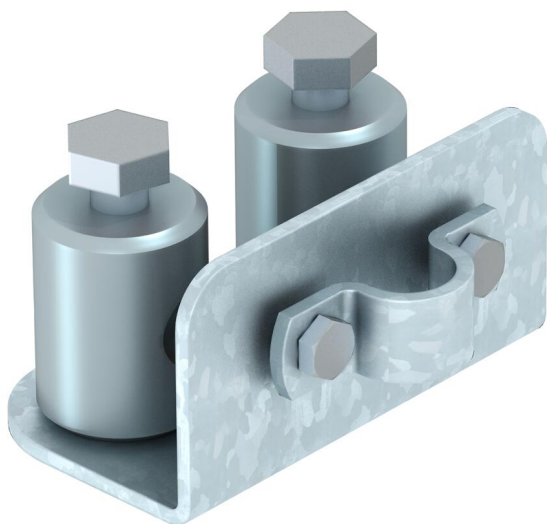
Technische fiche

Houder V-steun

Artikelnummer: 5408990



- Staaftouder voor opname van twee GFK-staven
- Houder en brug voor 16 en 20 mm staven en Rd 8-10 mm



A2 Roestvast staal

Stamgegevens

Artikelnummer	5408990
Type	101 HV-16
Omschrijving 1	Iso-Combi-Set
Omschrijving 2	holder, V support
Fabrikant	OBO
Dimensie	150x100x65
Materiaal	Roestvast staal 1.4301
Kleinste verkoop-eenheid	1
Eenheid van hoeveelheid	Stuk
Gewicht	50,7 kg
Eenheid gewicht	kg/100 paar

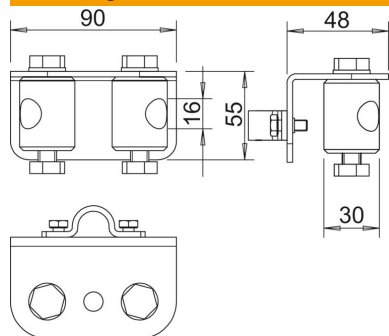
Technische fiche

Houder V-steun

Artikelnummer: 5408990



Afmetingen



Maat B	48 mm
Afmeting D min.	30 mm
Maat d Ø	16 mm
Afm. H	55 mm
Maat L	90 mm