

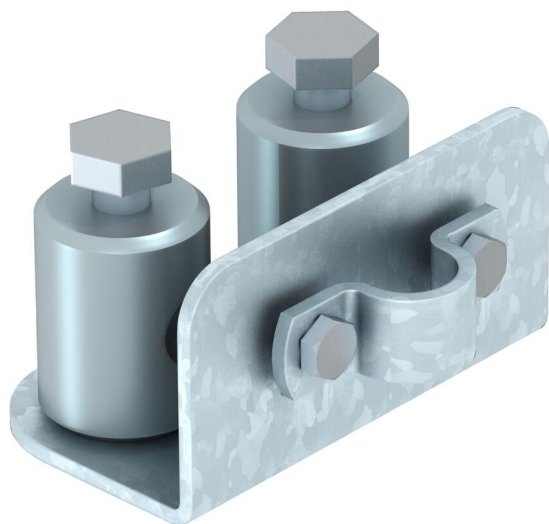
Fiche technique

Raccord pour montage en V

Référence: 5408990



- Porte-tige pour deux tiges GFK
- Support et contreplaque pour tiges de 16 et 20 mm et Rd 8-10 mm



A2 acier inoxydable

Données sources

Référence	5408990
Type	101 HV-16
Désignation 1	Iso-Combi
Désignation 2	support en V
Fabricant	OBO
Dimension	150x100x65
Matériau	acier inoxydable 1.4301
Unité d'emballage minimale	1
Unité de mesure	Pièces
Poids	50,7 kg
Unité de poids	kg/100 paires

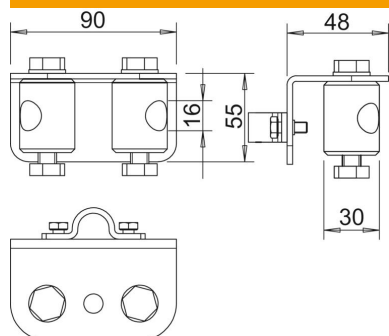
Fiche technique

Raccord pour montage en V

Référence: 5408990



Dimensions



Cote B	48 mm
Dimension d min.	30 mm
Cote d Ø	16 mm
Dimension H	55 mm
Cote L	90 mm