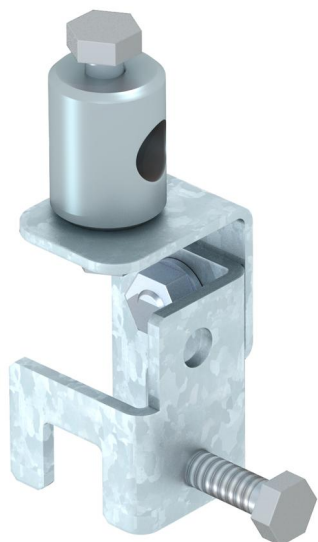


Fiche technique

Pince de serrage avec borne

Référence: 5408992



- Pour la fixation d'une tige GFK aux constructions de 4 à 20 mm
- dimension d \varnothing : 16 mm

A2 acier inoxydable

Données sources

Référence	5408992
Type	101 F-16
Désignation 1	Iso-Combi
Désignation 2	pince de serrage
Fabricant	OBO
Dimension	180x60x60
Matériau	acier inoxydable 1.4301
Unité d'emballage minimale	1
Unité de mesure	Pièces
Poids	45,12 kg
Unité de poids	kg/100 paires

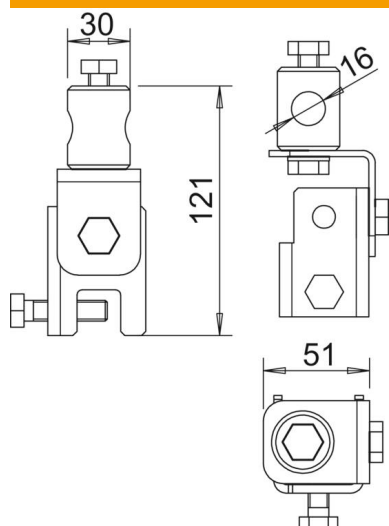
Fiche technique

Pince de serrage avec borne

Référence: 5408992



Dimensions



Cote B	51 mm
Dimension d min.	30 mm
Cote d Ø	16 mm
Cote L	121 mm

Caractéristiques techniques

Plage de serrage max.	20 mm
Plage de serrage min.	4 mm