

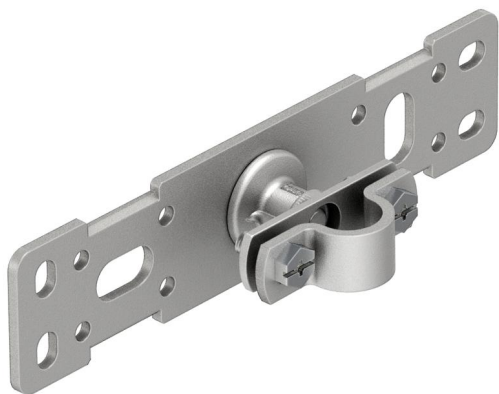
Fiche technique

Plaque de fixation

Référence: 5408984



- Pour le montage de tiges isolantes sur constructions ou murs
- Plaque en acier inoxydable VA
- Support et contre-plaque pour tiges 16 et 20 mm, Rd 8-10 mm



Données sources

Référence	5408984
Type	101 BP-16
Désignation 1	Iso-Combi
Désignation 2	plaque de fixation
Fabricant	OBO
Dimension	175x40x42
Unité d'emballage minimale	1
Unité de mesure	Pièces
Poids	21,2 kg
Unité de poids	kg/100 paires

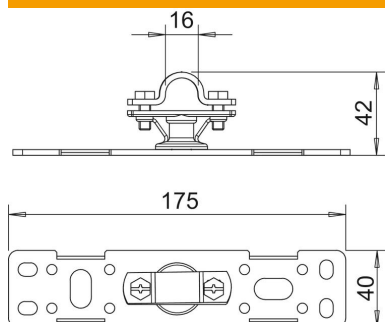
Fiche technique

Plaque de fixation

Référence: 5408984



Dimensions



Longueur	175 mm
Cote B	40 mm
Dimension d min.	16 mm
Dimension H	42 mm
Cote L	175 mm

Caractéristiques techniques

Raccordement	Conducteur rond
--------------	-----------------