

# Fiche technique

## Borne avec boulon de fixation

Référence: 5408988



- Pour tiges GFK
- dimension d  $\varnothing$  : 16 mm



**Alu** aluminium

### Données sources

Référence	5408988
Type	101 BB-16
Désignation 1	Iso-Combi
Désignation 2	boulons de fixation
Fabricant	OBO
Dimension	40x30x30
Matériau	aluminium
Unité d'emballage minimale	1
Unité de mesure	Pièces
Poids	13,92 kg
Unité de poids	kg/100 paires

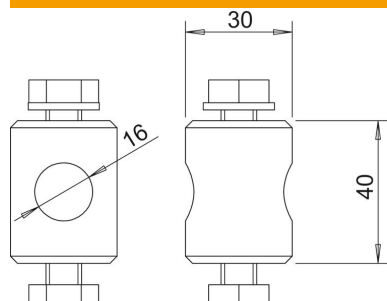
# Fiche technique

Borne avec boulon de fixation

Référence: 5408988



## Dimensions



Dimension d min.	30 mm
Cote d Ø	16 mm
Cote L	40 mm