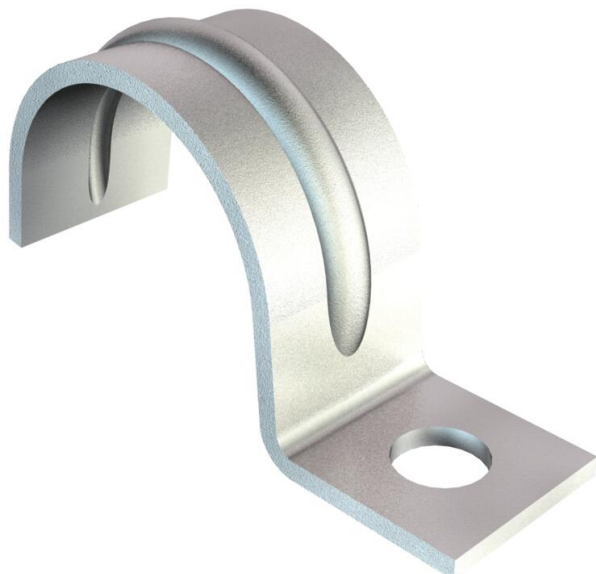


# Fiche technique

## Collier de fixation 1015, moyen

Référence: 1009362



Collier de fixation à une patte pour câbles et tubes  
Moulure à partir de la taille 20.



**St** acier

**G** galvanisé

### Données sources

Référence	1009362
Désignation 1	Collier de fixation
Désignation 2	simple patte
Fabricant	OBO
Dimension	28mm
Matériau	acier
Surface	galvanisé
Norme de surface	EN ISO 19598 / EN ISO 4042
Unité d'emballage minimale	100
Unité de mesure	Pièces
Poids	1,25 kg
Unité de poids	kg/100 paires

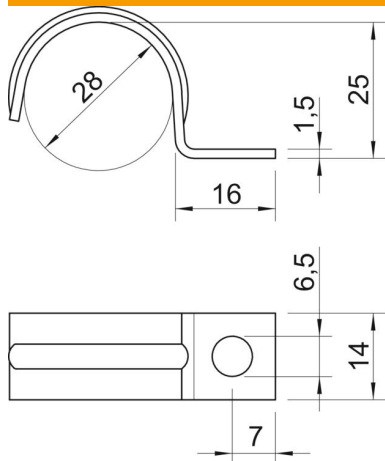
# Fiche technique

## Collier de fixation 1015, moyen

Référence: 1009362



### Dimensions



Longueur	16 mm
Largeur	14 mm
Hauteur	25 mm
Cote A	7 mm
Cote b	14 mm
Cote D	28 mm
Dimension H	25 mm
Cote L	16 mm

### Caractéristiques techniques

Distance par rapport au mur	non
Nombre de câbles/tubes	1
Modèle	à une patte
Type de fixation	Trou de vis
pour un diamètre de	28
Convient pour les espaces coupe-feu	non
Sans halogène	oui
Avec gaine en matière plastique	non
Dimension du trou	6,5 mm
épaisseur du matériau	1,5 mm
Diamètre nominal	28 mm
Résistant aux UV	oui